

Philpa
Office Furniture & Partition

Yoga



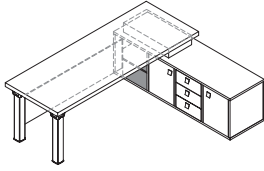
مشخصات فنی خانواده یوگا

Yoga Series Specification Guide

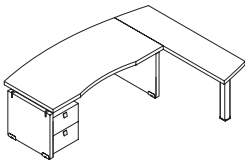
فهرست

۴	معرفی خانواده یوگا
۴	تنوع محصولات
۴	پروژه‌های اجرا شده با خانواده یوگا
۴	میزها
۴	انواع دیوایدرها
۵	ترکیب میز با انواع فایل
۶	کمد، کتابخانه، جلومبلی و کنسول
۷	میزهای کنفرانس
۹	انواع کانتر
۱۰	اکسسوری‌های جانبی
۱۱	سیستم‌های هدایت کابل
۱۲	مشخصات فنی میزها
۱۳	مشخصات فنی کمدها
۱۳	امکانات جانبی در میزهای گروهی
۱۴	قطعه‌پیش ساخته یوگا

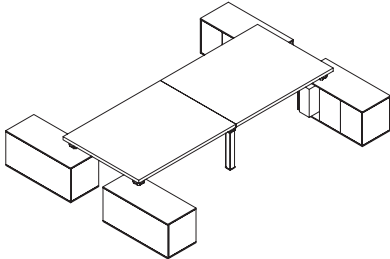
معرفی خانواده یوگا



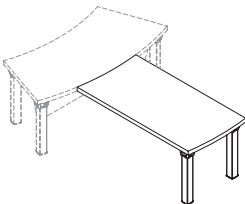
خانواده یوگا با ساختاری مستحکم، در رده کارمندی، کارشناسی، مدیریت و میزهای گروهی طراحی شده است.



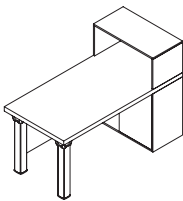
این مجموعه متشکل از میز، کمد، کانتر و کتابخانه دارای نوع بالایی هم در طراحی و هم در کاربری است. اتصال آلومینیومی یوگا امکان چیدمان میزها، با گستره‌ی وسیعی از فرم‌ها به صورت خطی و قوس دار را برای شما فراهم می‌کند.



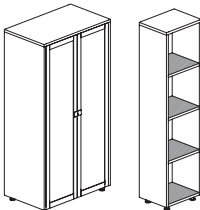
تنوع محصولات (ابعاد به سانتی‌متر)



- ۳ مدل میز کارمندی-اداری از ۱۰۰ تا ۲۰۰
- ۳ مدل میز مدیریتی از ۱۸۰ تا ۲۶۰
- ۴ مدل میز کارشناسی از ۱۴۰ تا ۲۲۰
- ۸ مدل میز گروهی با ابعاد و امکانات مختلف
- ۶ مدل جلومبلی و عسلی
- ۷ مدل کمد و کنسول با تنوع سایز
- ۴ مدل کانتر با تنوع سایز در طول
- میز کنفرانس با تنوع سایز بالا و انواع شکل‌ها (مربع، مستطیل، دایره، بیضی و L شکل) به صورت متصل و منفصل

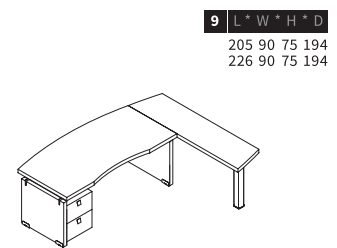
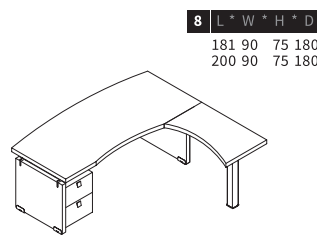
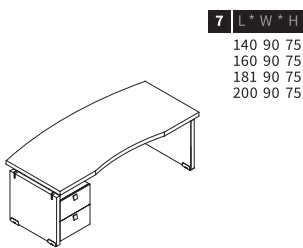
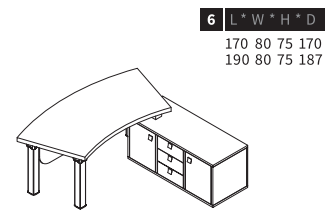
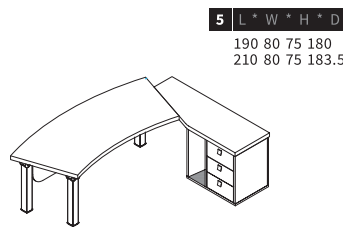
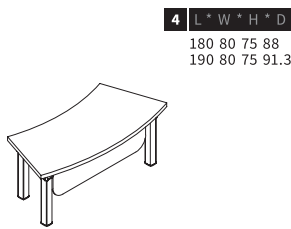
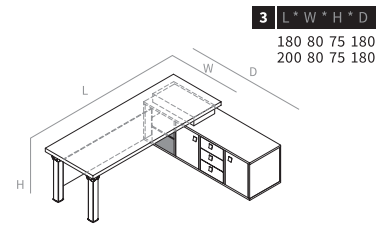
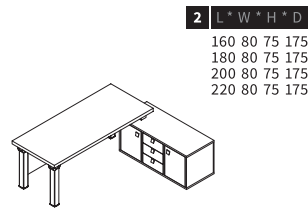
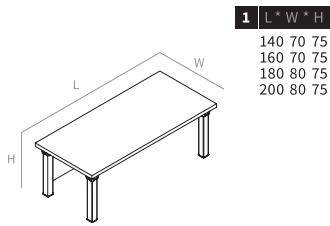


برخی پروژه‌های اجرا شده با خانواده یوگا

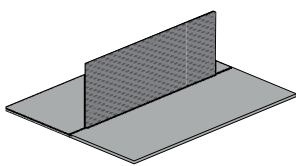


بانک ملت، راه‌آهن، تپ‌سی، هواپیمایی آسمان، بیمه اتکایی ایرانیان و ...

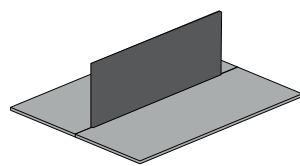
میزها | Tables



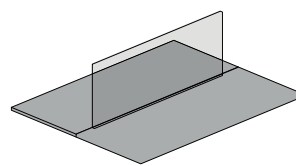
انواع دیوایدرها | Types of Dividers



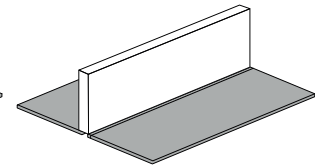
دیوایدر MDF با روکش پارچه‌ای
ضخامت ۲۵ میلی‌متر



دیوایدر MDF
ضخامت ۱۶ و ۲۵ میلی‌متر

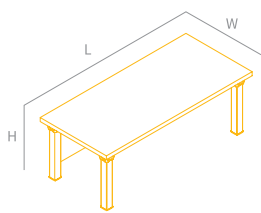


دیوایدر شیشه‌ای
ضخامت ۱۰ میلی‌متر

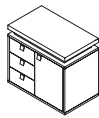


دیوایدر آکوستیک
ضخامت ۵۵ میلی‌متر

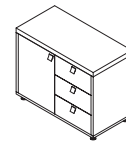
ترکیب میز با انواع فایل ها | Table and Pedestal Combinations



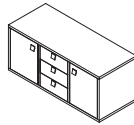
1 L*W*H
140 70 75
160 70 75
180 80 75
200 80 75



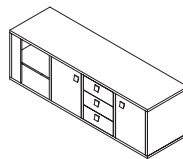
F2 L*W*H
80 52 110
100 52 180



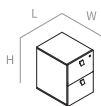
F5 L*W*H
100 52 75



F3 L*W*H
127 52 60



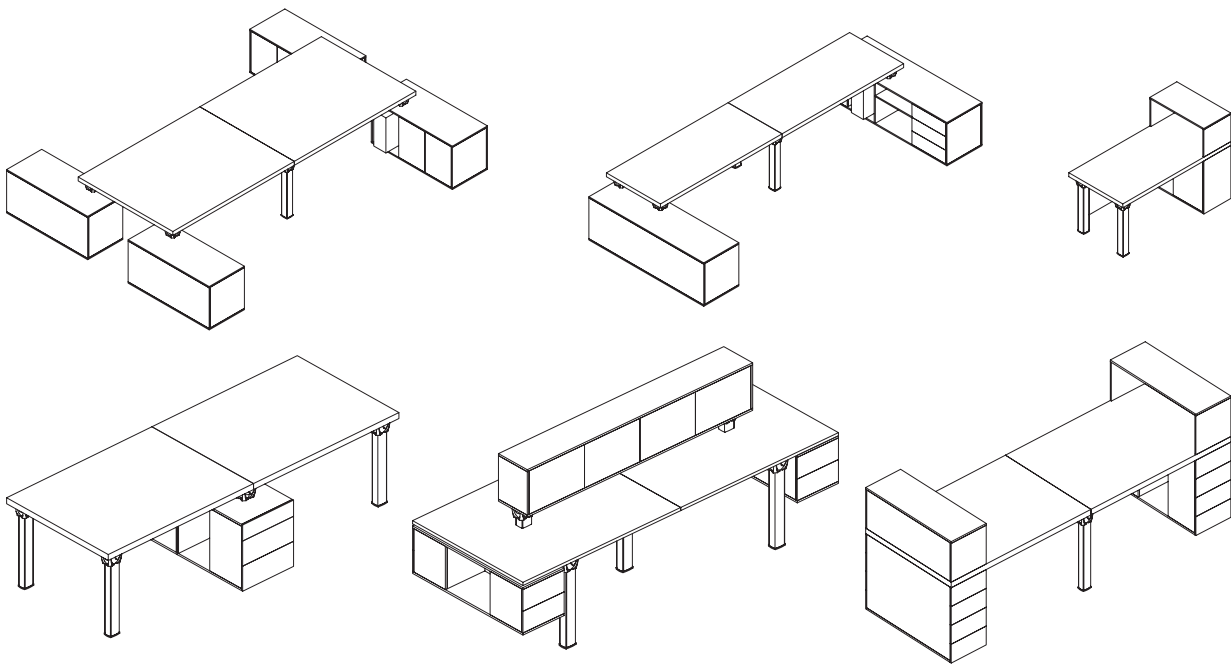
F4 L*W*H
180 52 60



F1 L*W*H
40 70 64
49 70 64

تمامی محصولات موجود در سری F (که در بالا مشاهده می کنید) قابل ترکیب با میز (سمت چپ/بالا) یوگا هستند.

برخی نمونه های ترکیبی | Combined Samples



کمد، کتابخانه، جلومبلی، شلف و کنسول

Storage Cabinets, Coffee Tables, Shelves and Credenzas

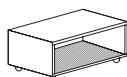


T1 L * W * H
40 40 45
50 50 45

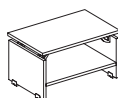


T4 L * W * H
50 50 45
50 50 45
80 80 45

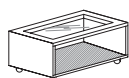
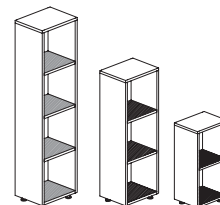
W1 W * H * D
45 85 35
45 135.5 35
45 178 35



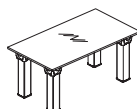
T2 L * W * H
80 40 45
100 50 45



T5 L * W * H
100 50 45

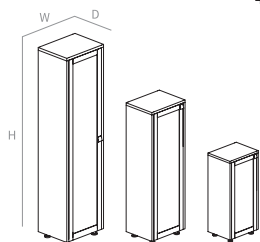


T3 L * W * H
80 40 45
100 50 45

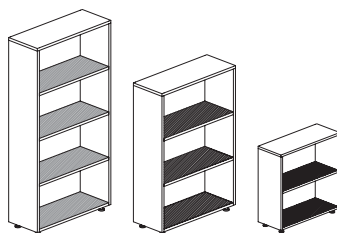


T6 L * W * H
100 60 45

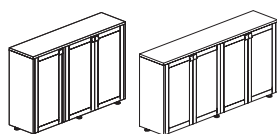
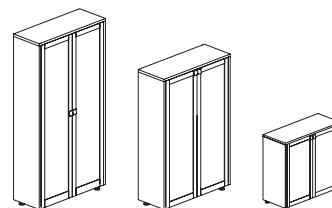
W2 W * H * D
45 85 35
45 135.5 35
45 178 35



W3 W * H * D
90 85 36
90 135.5 36
90 178 36

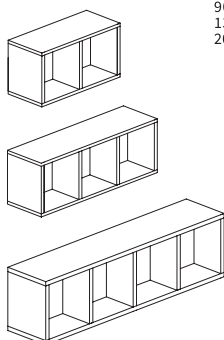


W4 W * H * D
90 85 36
90 135.5 36
90 178 36

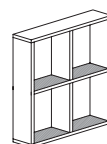


W5 W * H * D
125 85 35
165 85 35

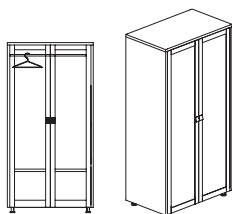
B1 L * W * H
90 33.5 45
130 33.5 45
200 33.5 45



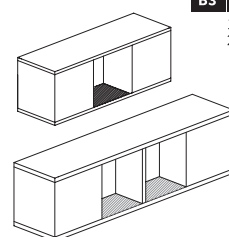
B2 L * W * H
87.5 20 87.5



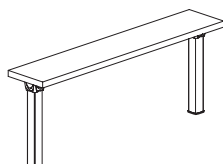
W6 W * H * D
90 178 50



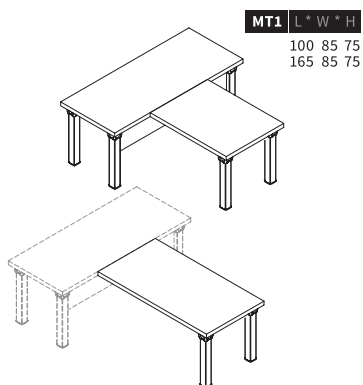
B3 L * W * H
130 33.5 45
200 33.5 45



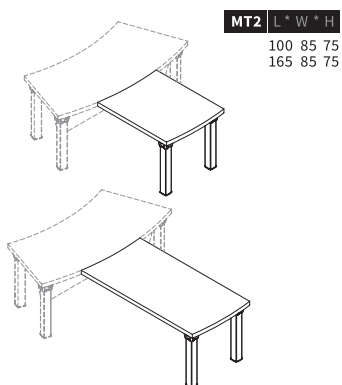
C1 L * W * H
120 33.5 75
140 33.5 75
160 33.5 75
180 33.5 75



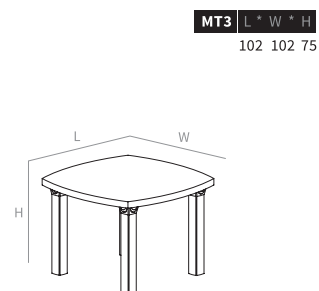
Meeting and Conference Tables | میزهای کنفرانس



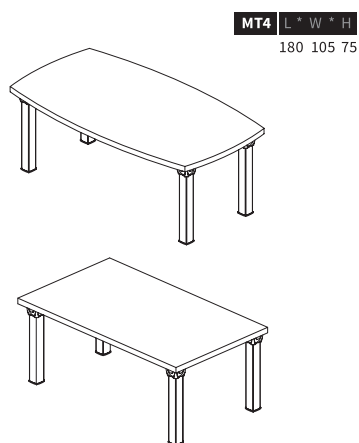
MT1 | L * W * H
100 85 75
165 85 75



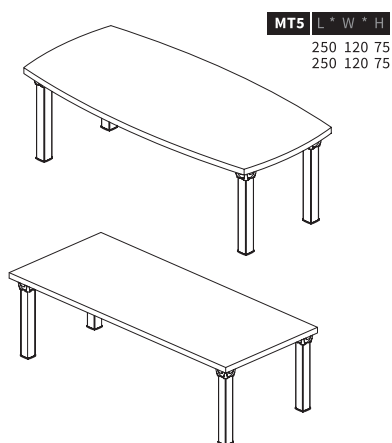
MT2 | L * W * H
100 85 75
165 85 75



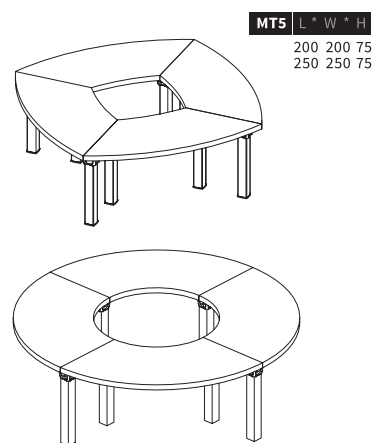
MT3 | L * W * H
102 102 75



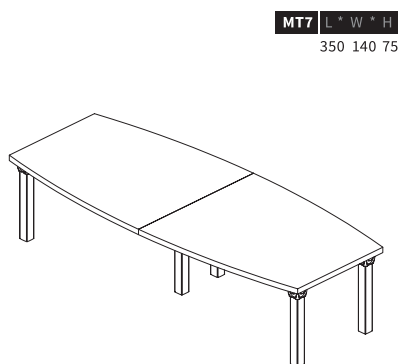
MT4 | L * W * H
180 105 75



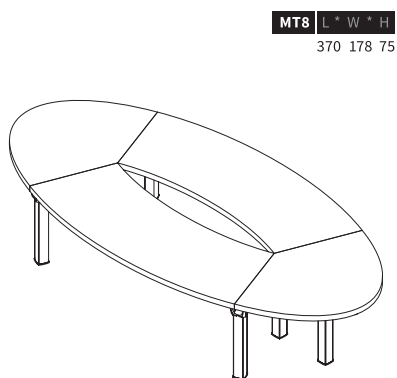
MT5 | L * W * H
250 120 75
250 120 75



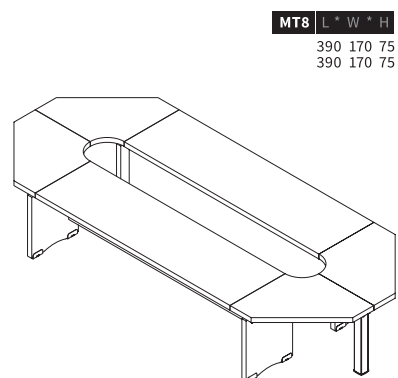
MT6 | L * W * H
200 200 75
250 250 75



MT7 | L * W * H
350 140 75

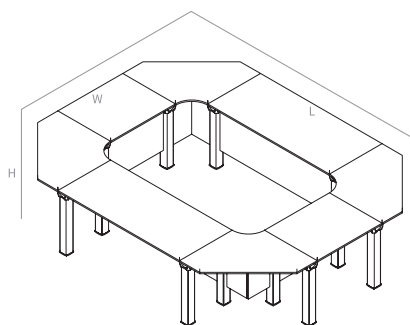


MT8 | L * W * H
370 178 75

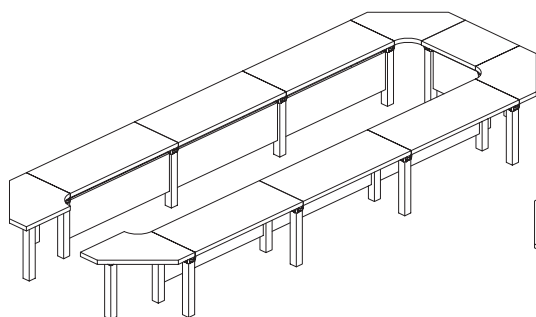
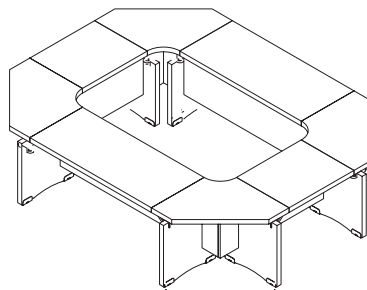


MT9 | L * W * H
390 170 75
390 170 75

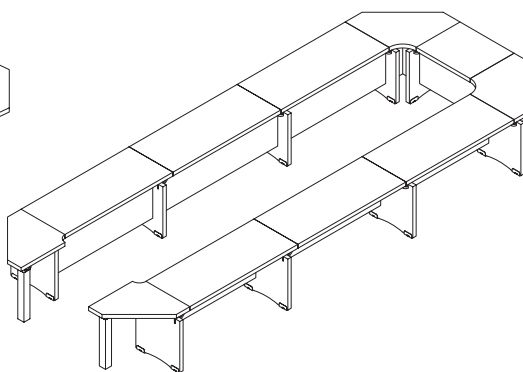
میزهای کنفرانس | Meeting and Conference Tables



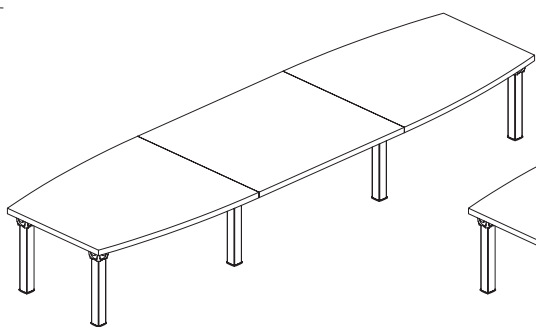
MT8 L * W * H
320 250 75
320 250 75



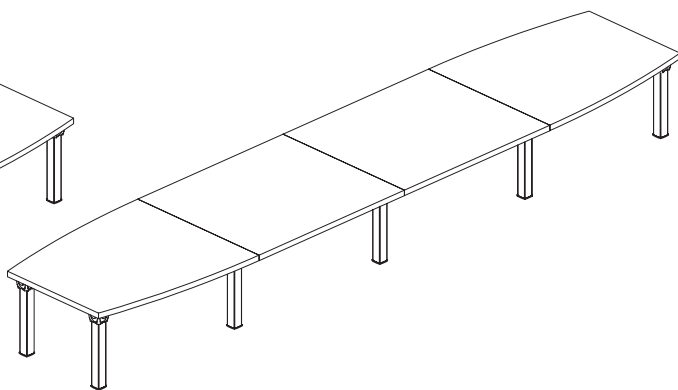
MT10 L * W * H
650 250 75
650 250 75



MT9 L * W * H
495 140 75

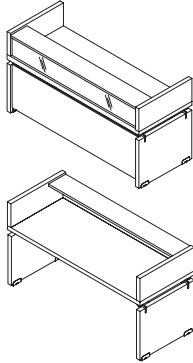


MT11 L * W * H
660 140 75

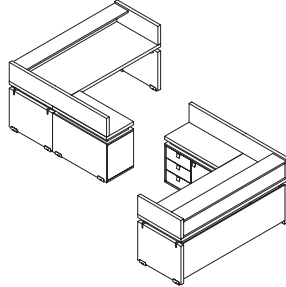


انواع کانتر | Reception Desks

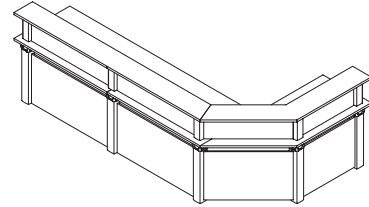
R1 L * W * H
200 80 80



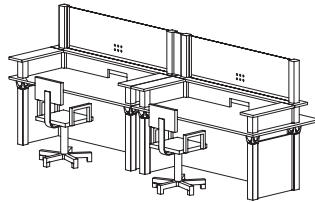
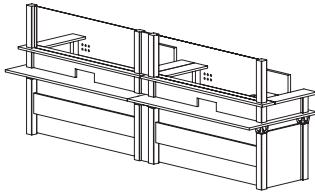
R2 L * W * H
200 80 105



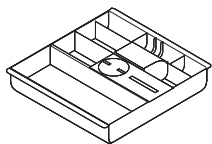
R3 L * W * H



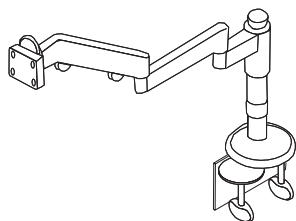
R4 L * W * H



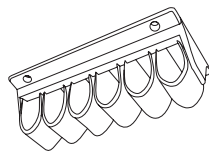
اکسسوری‌های جانبی | Accessories



نظم دهنده کشو



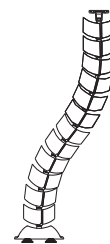
پایه مانیتور ارگونومیک



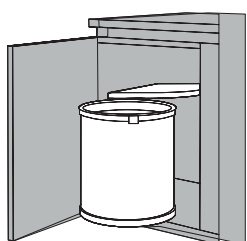
سیستم مدیریت کابل



سیستم هدایت کابل افقی



سیستم هدایت کابل عمودی



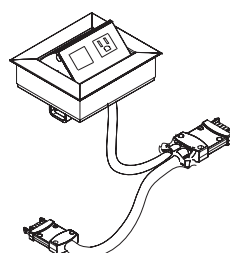
سطل زباله مکانیزه



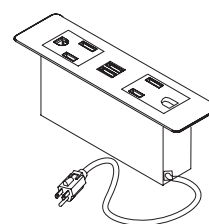
شارژر Wireless



درپوش عبور کابل

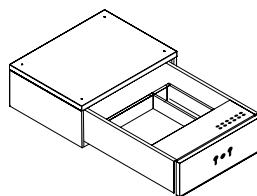


الکتریک باکس (VSP)



الکتریک باکس (VSP)

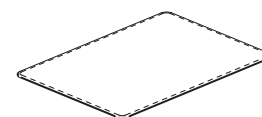
نکته:
• در مدل‌های یوگا ۲، ۳ و ۶ کف کشوها
چرمی، ریل‌ها آرام‌بند مخفی و لولاها نیز
آرام‌بند است.



صندوق امن (Safe Box)



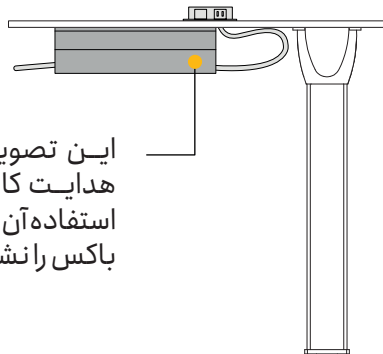
دریچه تهویه هوا



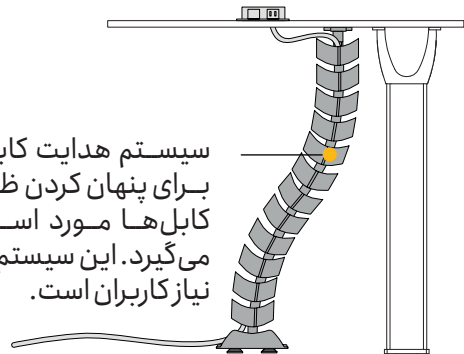
زیردستی چرم

سیستم‌های هدایت کابل | Cable Management

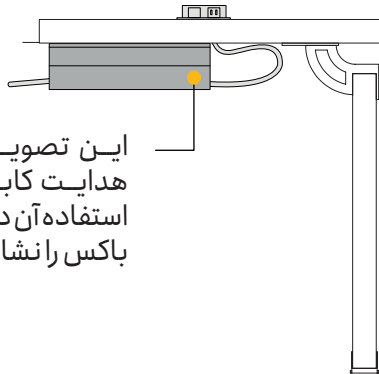
این تصویر کاربرد سیستم هدایت کابل افقی، و نحوه استفاده آن در اتصال به الکتریک باکس را نشان می‌دهد.



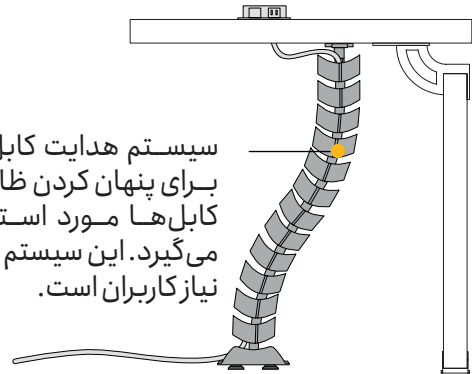
سیستم هدایت کابل عمودی، برای پنهان کردن ظاهر آشفته کابل‌ها مورد استفاده قرار می‌گیرد. این سیستم منطع با نیاز کاربران است.



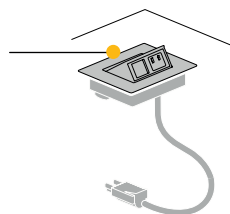
این تصویر کاربرد سیستم هدایت کابل افقی، و نحوه استفاده آن در اتصال به الکتریک باکس را نشان می‌دهد.



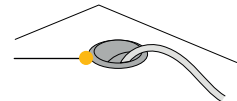
سیستم هدایت کابل عمودی، برای پنهان کردن ظاهر آشفته کابل‌ها مورد استفاده قرار می‌گیرد. این سیستم منطع با نیاز کاربران است.



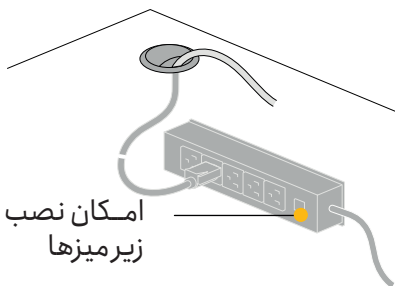
الکتریک باکس هم سطح با میز نصب می‌شود و مدل‌های مختلف آن دارای پورت‌های متنوع از جمله برق، شبکه، تلفن، VGA، HDMI و ... است.



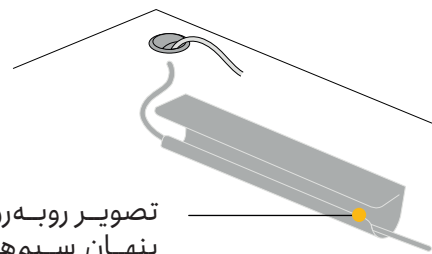
درپوش عبور کابل در جایی کاربردی از میز قرار می‌گیرد که کابل‌ها و سیم‌ها با دسترسی مناسب از آن رد شوند.



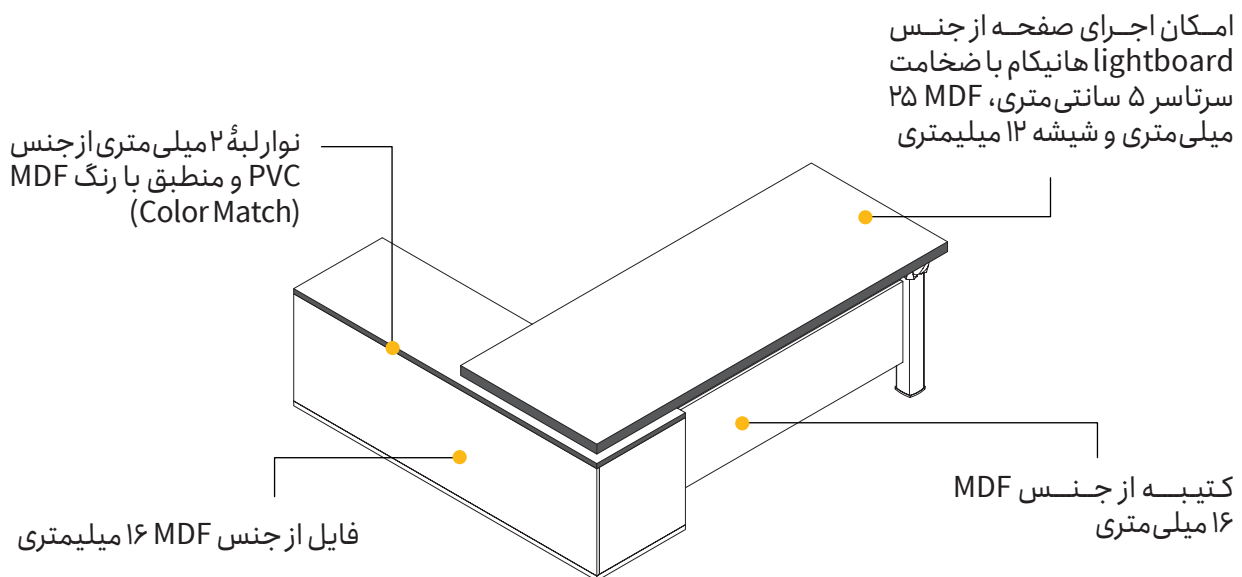
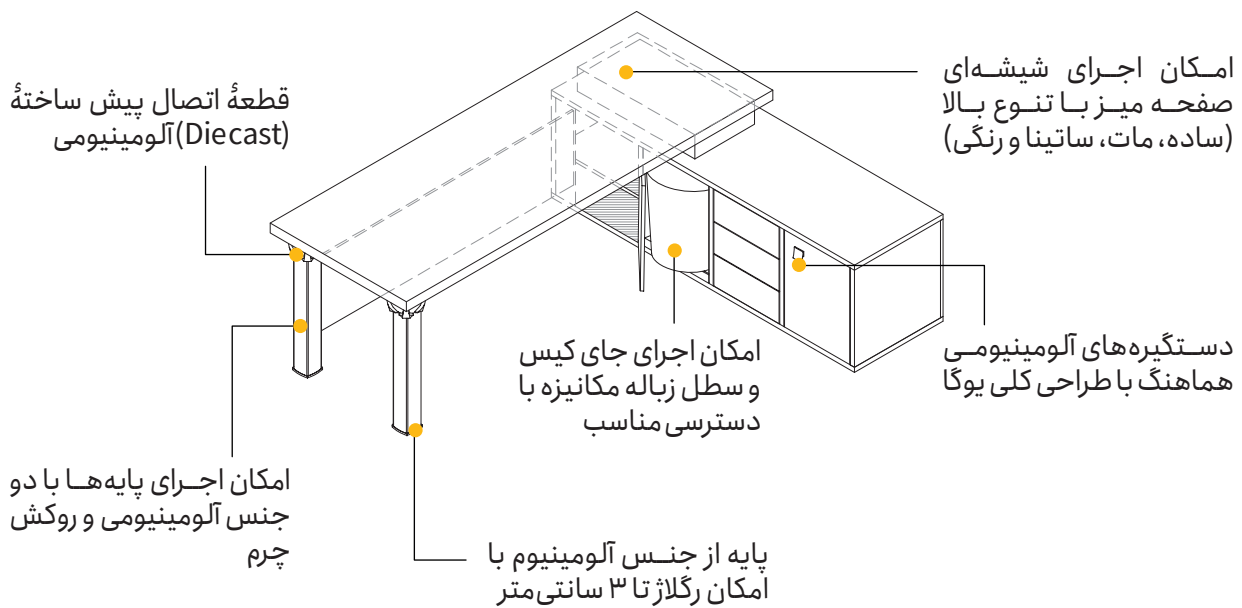
امکان نصب چندراهی برق در زیر میزها



تصویر روبه‌رو شیوه انتقال پنهان سیم‌ها و کابل‌ها را از داخل هدایت‌کننده کابل افقی نشان می‌دهد.

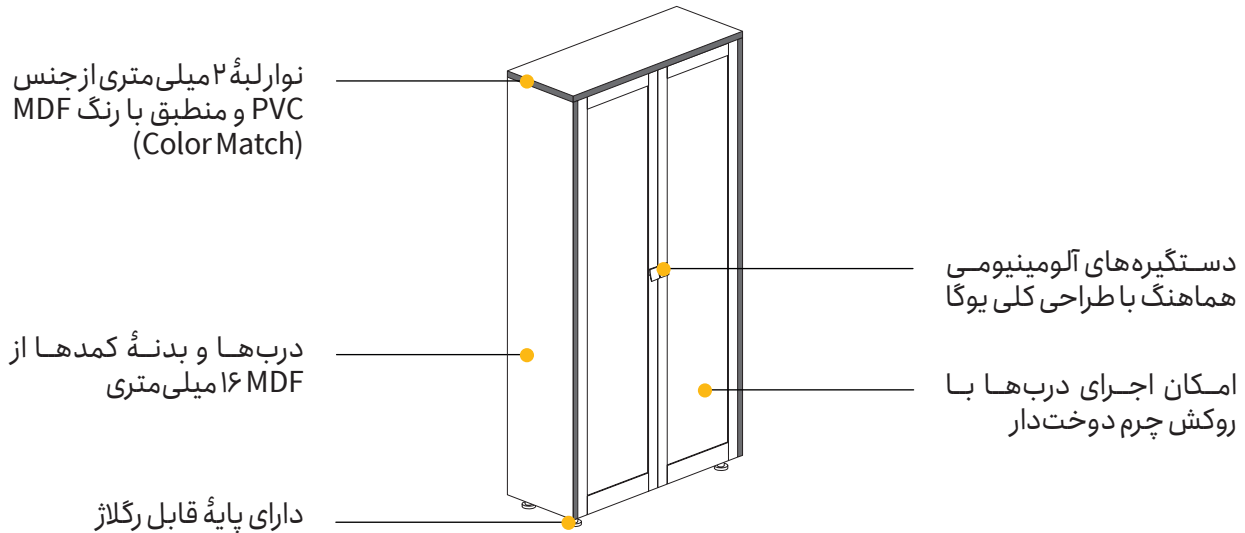


مشخصات فنی میزها | Technical Specification of Tables

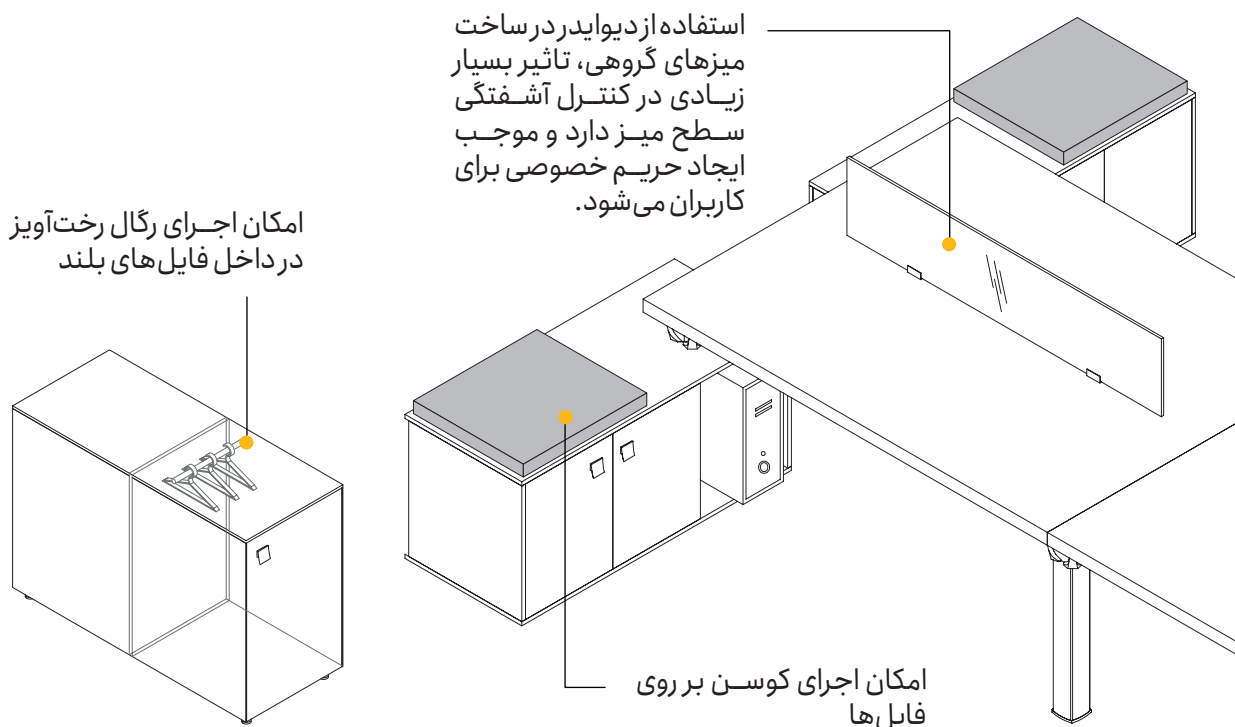


مشخصات فنی کمد‌ها

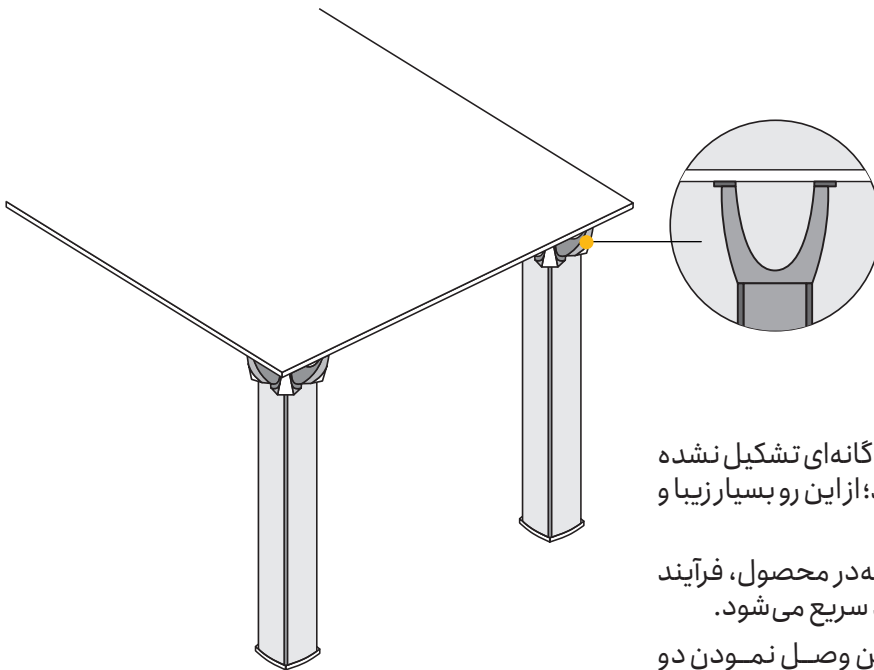
Technical Specification of Storage Cabinets



Work-stations Facilities | امکانات جانبی در میزهای گروهی



قطعه‌های پیش‌ساخته یوگا | Yoga Series Die Casts



ویژگی‌های قطعه پیش‌ساخته

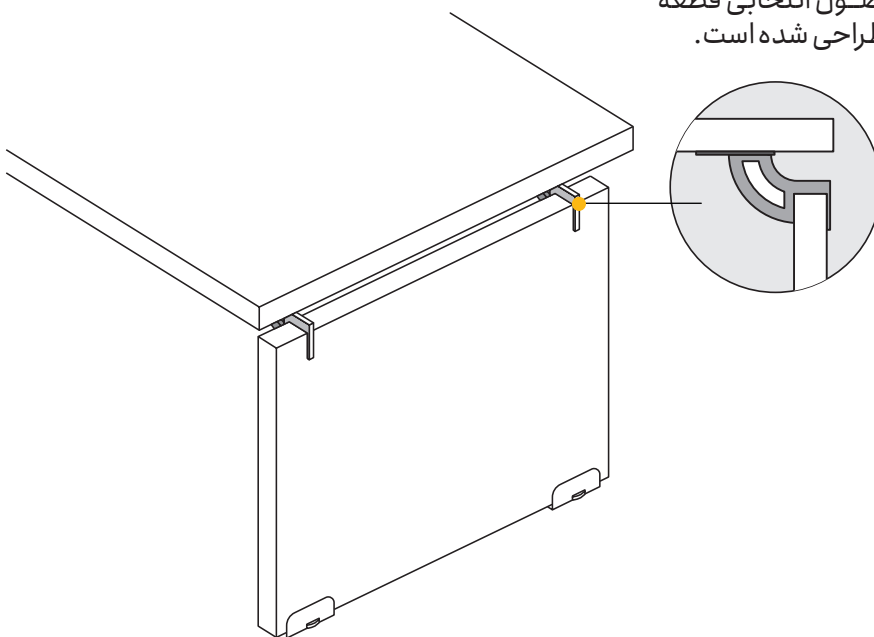
- قطعات پیش‌ساخته از اجزای جداگانه‌ای تشکیل نشده و به صورت یکپارچه تولید می‌شوند؛ از این رو بسیار زیبا و مقاوم هستند.

- استفاده از قطعات پیش‌ساخته در محصول، فرآیند تولید را کوتاه کرده و منجر به تولید سریع می‌شود.

- قطعه پیش‌ساخته یوگا ضمن وصل نمودن دو پروفیل پایه و صفحه به هم، هویتی متفاوت به خانواده یوگا می‌بخشد.

- این قطعه چهاروجهی از جنس آلومینیوم که به صورت توپر قالب‌ریزی می‌شود، می‌تواند بین دو، سه یا چهار صفحه مشترک استفاده شود. از این رو ضمن استفاده کمتر از متریاال در میزهای گروهی و کنفرانس فضای کمتری را نیز اشغال می‌کند.

- همچنین متناسب با نوع محصول انتخابی قطعه پیش‌ساخته مخصوص برای آن طراحی شده است.



تهران، شهرک غرب، بلوار فرحزادی
دادمان غربی، تقاطع پل یادگار امام
پلاک ۵، ساختمان فیلیپا

تلفن: ۰۲۱ - ۸۸۰۹۵۳۰۵

فکس: ۰۲۱ - ۸۹۷۸۰۶۴۷

www.philpa.com

info@philpa.com

فیلیپا

مبلمان اداری و پارتییشن