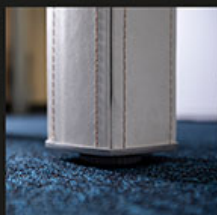


Philpa

Office Furniture & Partition



A Lasting Identity in Business



تهران، شهرک غرب، بلوار فرحزادی، دادمان غربی
تقاطع پل یادگار امام، پلاک ۵، ساختمان فیلپا
www.philpa.com تلفن: ۰۲۱-۸۸۰۹۵۳۰۵
info@philpa.com فکس: ۰۲۱-۸۹۷۸۰۶۴۷

Product Families

Luna



Olga



Landa



Omega



Yoga



Tesla



Aka



Aka



Tesla



Landa



Yoga



Omega



Olga



Luna



هویتی ماندگار
برای کسب و کار



فیلیپا

فیلیپا به عنوان اولین سیستم مدولار مبلمان اداری، با نام شرکت فیلیپا تولید شده است. این مجموعه ی منعطف، با قابلیت شکل پذیری بالا، به منظور ایجاد ترکیبی متناسب با دفاتر مدرن تولید شد.



Philpa

یوگا

یوگا یکی از کامل ترین محصولات فیلیپا به لحاظ کاربری است. این مجموعه ضمن پشتیبانی همه جانبه ی نیازهای یک سازمان دارای استحکام بالا در عین زیبایی است.



 Yoga

کارما

کارما دارای ساختاری ساده، کارآمد و متنوع است. این مجموعه بر نیازهای کارمندی و کارشناسی تمرکز دارد و انتخاب دفاتر بزرگ است.



Karma

لونا

میز مدیریتی لونا نماد تفکر متفاوت در تولید مبلمان اداری است. لونا ترکیبی است از ۴ مترال آلومینیوم، فیبر، شیشه و چرم که نشانگر توانایی در طراحی، تکنولوژی و ساخت مبلمان اداری است.



 Luna

فارما

فارما ترکیبی از رنگ و فرم که ضمن ایجاد فضایی زیبا، کارایی را در مرکز اهمیت قرار می دهد. سیستم فارما با تمرکز بر کار گروهی و رنگ، فضایی پر انرژی و پویا خلق می کند.



Pharma

Olga



الگا

استفاده از اشکال هندسی در ساختار فلزی پایه‌ها و بدنه؛ و ترکیب آن با سطوح صاف، جلوه‌ای زیبا و پایدار به الگا بخشیده است. این میز ضمن حفظ قواعد منطقی، دفتر کاری مدرن به شما هدیه می‌دهد.

Omega



امگا

طراحی منحصر به فرد و رعایت تمام اصول ارگونومی و کارایی در ساخت این محصول، امگا را میزی لوکس ساخته است. این میز با تمرکز بر رده‌ی مدیریت ارشد، تصویری چشم‌گیر از اتاق مدیریت ارائه می‌دهد.

Landa



لاندا

لاندا به‌عنوان محصولی کارآمد و جامع طراحی شده است. این خانواده کامل، تمام نیازهای یک سازمان از پذیرش و اتاق انتظار، سالن‌های گروهی و کارمندی، اتاق‌های کارشناسی و کنفرانس تا واحدهای مدیریتی را پشتیبانی می‌کند.

Tesla



تسلا

تسلا با طراحی مینیمال، مدرن و انواع کاربری یک مدل کامل و همه‌جانبه، برای ایجاد یک فضای کارآمد است. این مجموعه برای ایجاد روحیه‌ی چابک و جوان در سازمان طراحی شده است.

Aka

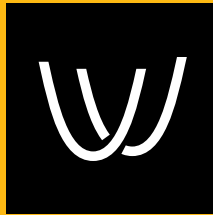


آکا

پارتیشن‌های دوجداره و فریم‌لس آکا، نیاز به تقسیم‌بندی محیط‌های اداری را به صورت همه‌جانبه پوشش می‌دهد. این دو پارتیشن با تنوع بالای انواع جداکننده‌ها، ضمن تفکیک فضاهای اداری امکان ایجاد تنوع در طراحی داخلی را فراهم می‌سازد.

{ Dynamic, Solid, Noble }
{ پویا، مستحکم، اصیل }

Yoga



Yoga, Permanent and Dynamic

Noble, dynamic and firm. These three words define the outstanding features of Yoga series. Full pack of Yoga series includes: cupboard, reception, wardrobe and wide range of desks with 4D fittings and solid aluminum legs. The aluminum fittings enable arrangement of tables in a diversity of linear and arch forms, eliminating any restriction on using useless spaces. Diversified options for arrangement and modular structure in the Yoga full and popular pack create a dynamic working environment for you.

Use of 5cm thick desktop on top of aluminum legs in this product not only has merged it with stability but made Yoga an appropriate desk for industrial and busy environments.

The solid structure and noble design of Yoga create an authoritative and impressive atmosphere in your office.



یوگا | ماندگار و پویا



اصیل، پویا و مستحکم، این سه واژه ویژگی‌های برجسته‌ی خانواده یوگا را توصیف می‌کند. خانواده‌ی کامل یوگا، متشکل از میز، کمد، کانتر و کتابخانه دارای اتصالات چهار وجهی و پایه‌های مستحکم آلومینیومی است. اتصال آلومینیومی یوگا امکان چیدمان میزها، با گستره‌ی وسیعی

از فرم‌ها به صورت خطی و قوس دار را برای شما فراهم می‌کند و محدودیت استفاده از فضاهای پرت و غیر قابل استفاده را از بین می‌برد. قابلیت چیدمان متنوع و ساختار مدولار در خانواده جامع و پرطرفدار یوگا، محیط کاری پویا را برای شما ایجاد می‌کند.

استفاده از صفحات ۵ سانتی و ترکیب آن با پایه‌های آلومینیومی مستحکم در این محصول ضمن مقاومت بالا، یوگا را برای تجهیز محیط‌های پر کاربر مناسب ساخته است. ساختار منعطف و طراحی اصیل یوگا، شکلی قدرتمند و پُرابهت به دفتر کار شما می‌بخشد.



Technical Information

Material : **Aluminium & MDF & Glass**

MDF : **Desktop 50mm, Filing 25 mm**

Height : **750 mm**

Die Cast Dimensions: **12.5*16.5**

Leg Extruded Profile: **9*9**

PVC Edge Bands: **2 mm**



{Noble}

Signifies virtue and credibility.





{ Dynamic }

Signifies constant change, activity,
or progress.











{Solid}

Signifies resistance and durability
of objects.







پویا

ویژگی آنچه حرکت می‌کند و دارای توان
تغییر در جهت برتری و پیشرفت است.





مستحکم

ویژگی اشیای مقاوم و ماندگار است.







{ اصیل }

آنچه قابل اعتماد و معتبر باشد.

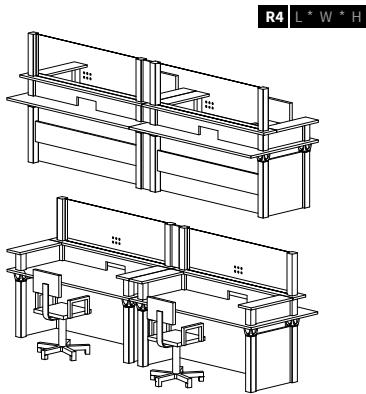




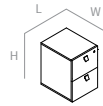




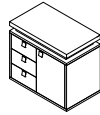




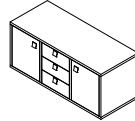
R4 L * W * H



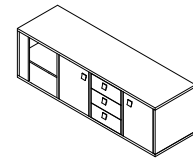
F1 L * W * H
70 40 64
70 49 64



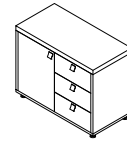
F2 L * W * H
80 52 110
100 52 180



F3 L * W * H
127 52 60



F4 L * W * H
180 52 60



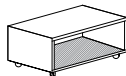
F5 L * W * H
100 52 75



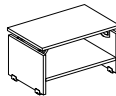
T1 L * W * H
40 40 45
50 50 45



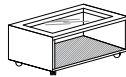
T4 L * W * H
50 50 45
50 50 45
80 80 45



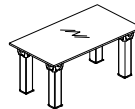
T2 L * W * H
80 40 45
100 50 45



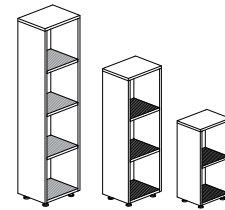
T5 L * W * H
100 50 45



T3 L * W * H
80 40 45
100 50 45

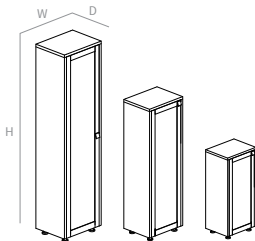


T6 L * W * H
100 60 45

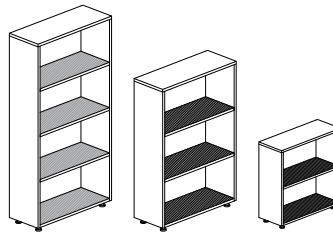


W1 W * H * D
45 85 35
45 135.5 35
45 178 35

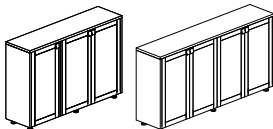
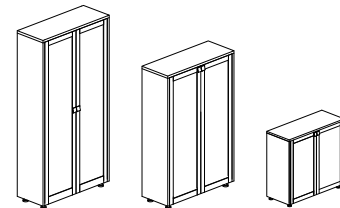
W2 W * H * D
45 85 35
45 135.5 35
45 178 35



W3 W * H * D
90 85 36
90 135.5 36
90 178 36

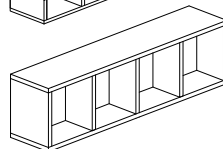
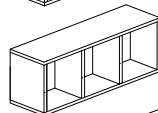
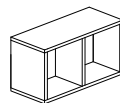


W4 W * H * D
90 85 36
90 135.5 36
90 178 36

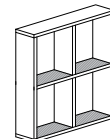


W5 W * H * D
125 85 35
165 85 35

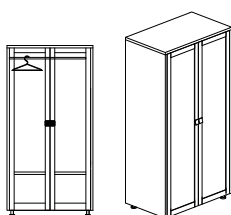
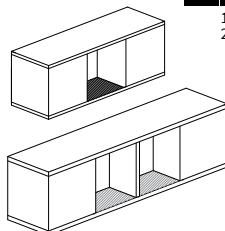
B1 L * W * H
90 33.5 45
130 33.5 45
200 33.5 45



B2 L * W * H
87.5 20 87.5



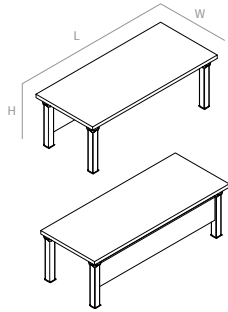
B3 L * W * H
130 33.5 45
200 33.5 45



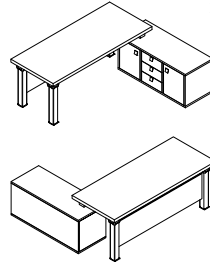
W6 W * H * D
90 178 50

W Yoga Series

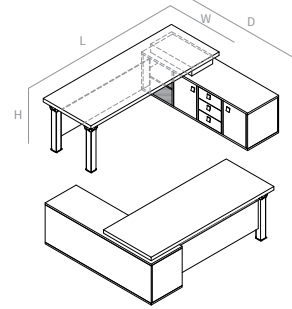
1 L*W*H
 140 70 75
 160 70 75
 180 80 75
 200 80 75



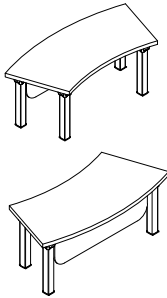
2 L*W*H*D
 160 80 75 175
 180 80 75 175
 200 80 75 175
 220 80 75 175



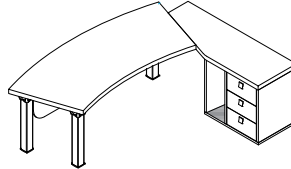
3 L*W*H*D
 180 80 75 180
 200 80 75 180



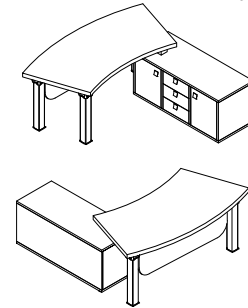
4 L*W*H*D
 180 80 75 88
 190 80 75 91.3



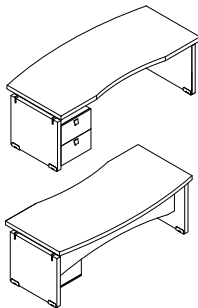
5 L*W*H*D
 190 80 75 180
 210 80 75 183.5



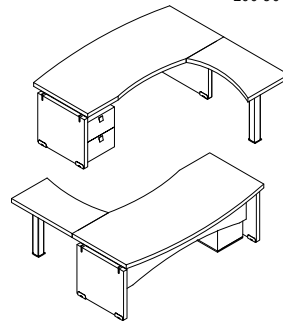
6 L*W*H*D
 170 80 75 170
 190 80 75 187



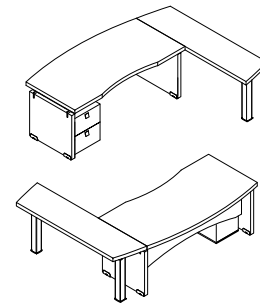
7 L*W*H
 140 90 75
 160 90 75
 181 90 75
 200 90 75



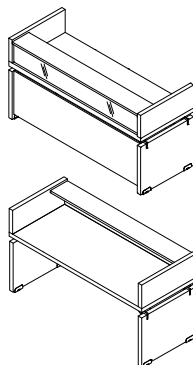
8 L*W*H*D
 181 90 75 180
 200 90 75 180



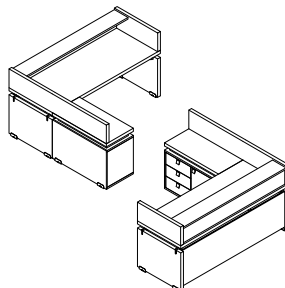
9 L*W*H*D
 205 90 75 194
 226 90 75 194



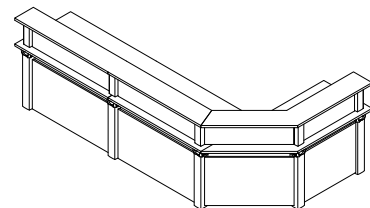
R1 L*W*H
 200 80 80

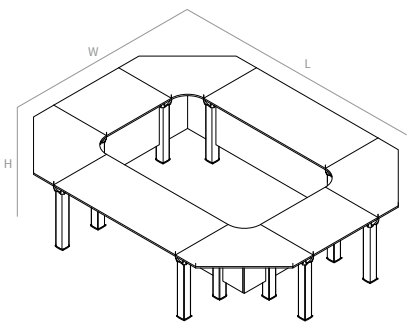


R2 L*W*H
 200 80 105

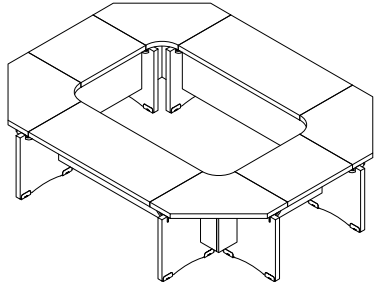


R3 L*W*H

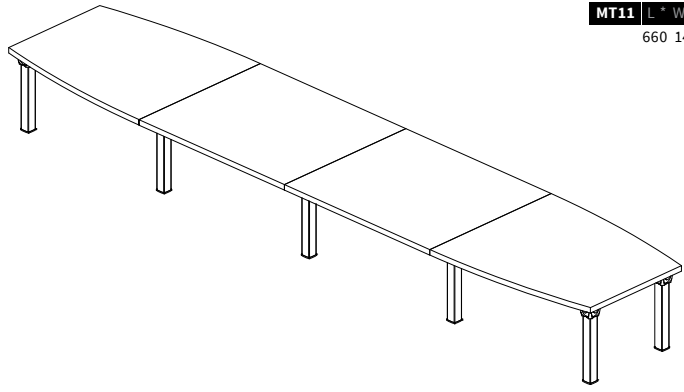
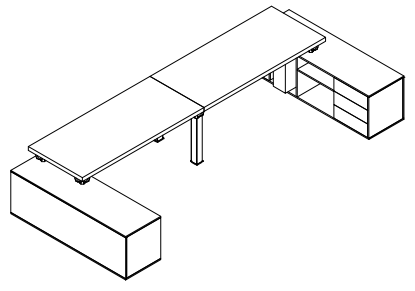




MT8 L * W * H
320 250 75
320 250 75

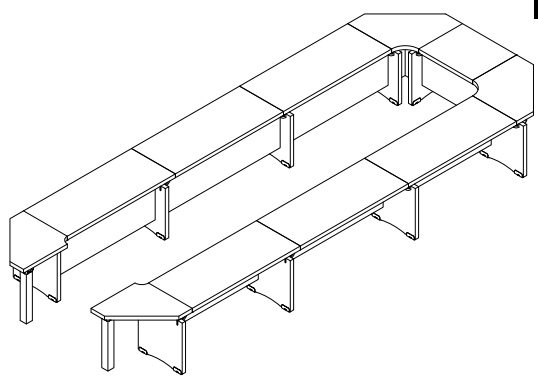
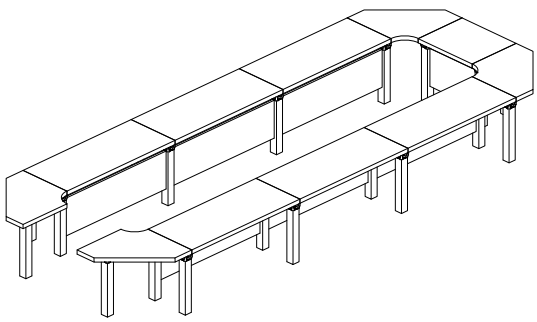
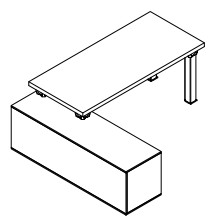


Costum | Design



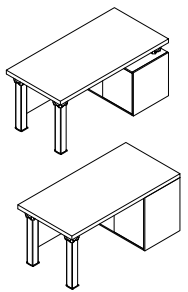
MT11 L * W * H
660 140 75

Costum | Design

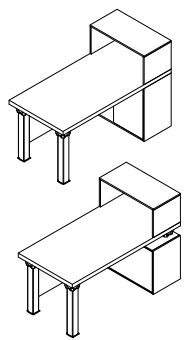


MT10 L * W * H
650 250 75
650 250 75

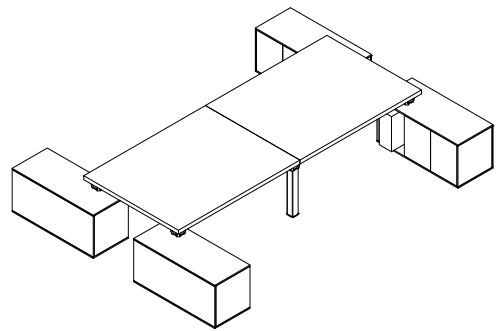
Costum | Design



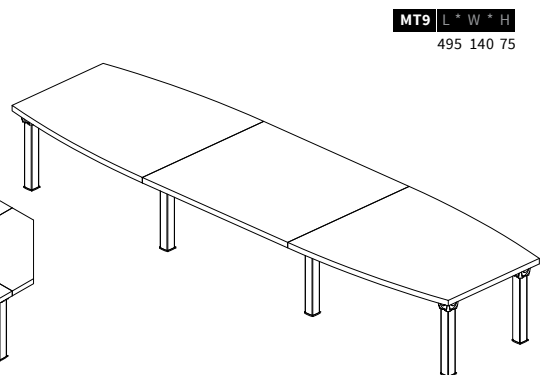
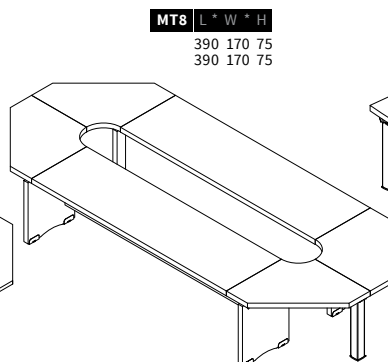
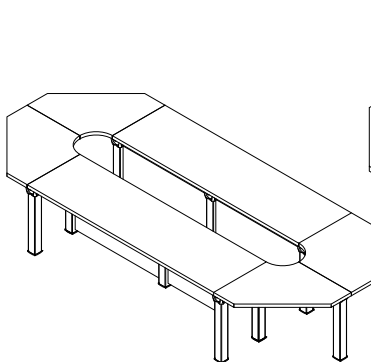
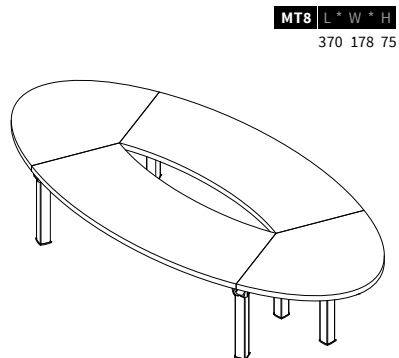
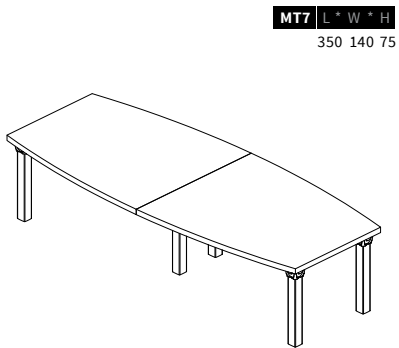
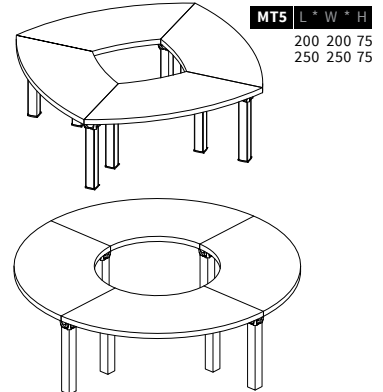
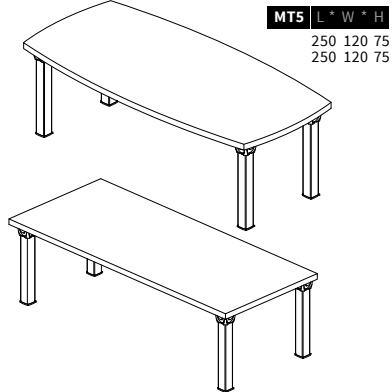
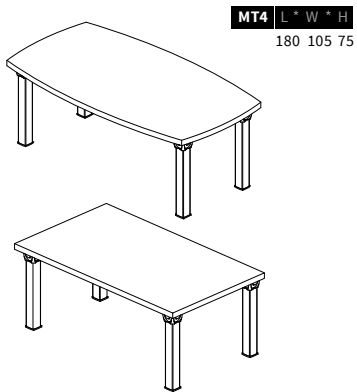
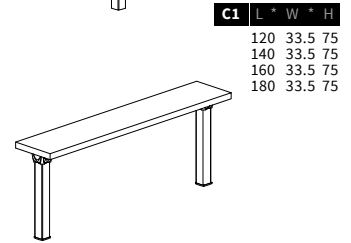
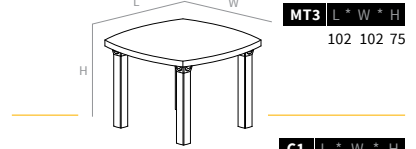
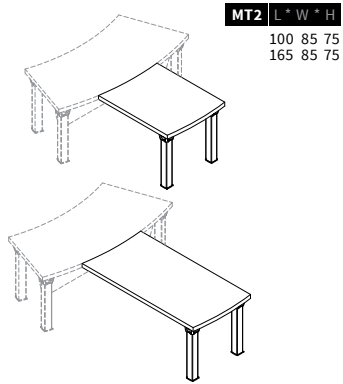
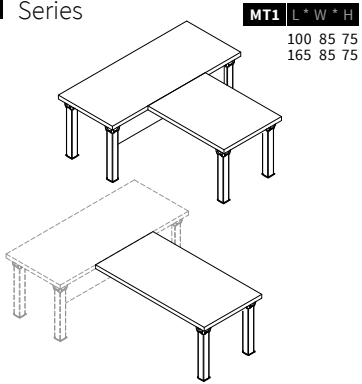
Costum | Design



Costum | Design



W Yoga Series



Philpa
Office Furniture & Partition

No.5, Philpa Bldg, Dadman Ave,
Yadegar Imam Expy Intersection,
Farahzadi Blvd, Tehran, Iran

T: (+98) 21 88 09 53 05

F: (+98) 21 89 78 06 47

www.philpa.com

info@philpa.com

Design & Layout | **Hirbod Lotfian**
Copywriting | **Nastaran Kechechian**

© Philpa, All Rights Reserved
www.philpa.com